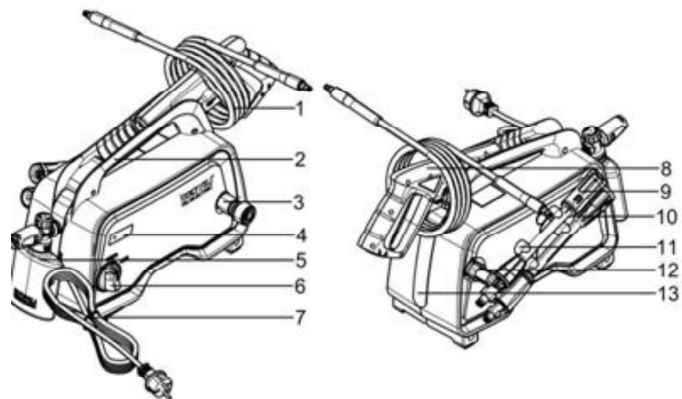


Περιγραφή συσκευής



1. Εύκαμπτος σωλήνας υψηλής πίεσης
2. Λαβή
3. Έξοδος νερού
4. Μπροστινό περίβλημα
5. Δοχείο απορρυπαντικού
6. Διακόπτης ON / OFF
7. Καλώδιο ρεύματος
8. Πιστόλι
9. Ακροφύσιο
10. Ακροφύσιο ψεκασμού
11. Υποδοχή ακροφυσίου ψεκασμού
12. Είσοδος νερού
13. Velcro

Τεχνικές προδιαγραφές

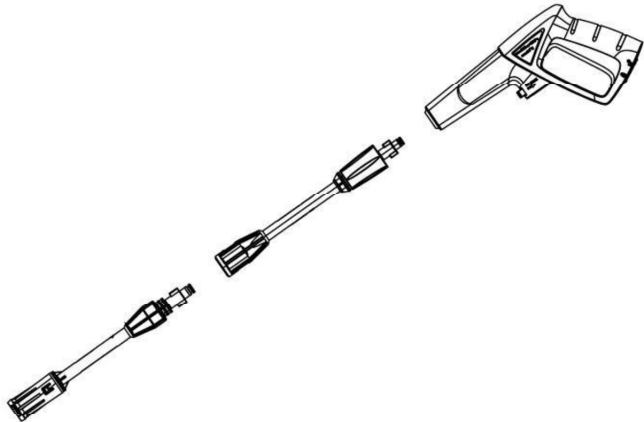
Τάση	220-240V ~
Συχνότητα	50Hz
Ισχύς	1600W
Κατηγορία προστασίας	II
Επίπεδο ασφάλειας	IPX5
Ονομαστική πίεση	9MPa
Επιτρεπόμενη πίεση	12MPa
Ονομαστική ροή	4.8l/min
Μέγιστη ροή	5.5l/min
Μέγιστη πίεση εισόδου:	0.7Mp
Επίπεδο ηχητικής πίεσης: Αβεβαιότητα:	LpA=76 dB(A) KPA=3dB
Επίπεδο	LwA=92dB (A)

Συναρμολόγηση

Πριν ξεκινήσετε τη συσκευή, εγκαταστήστε τη συσκευή

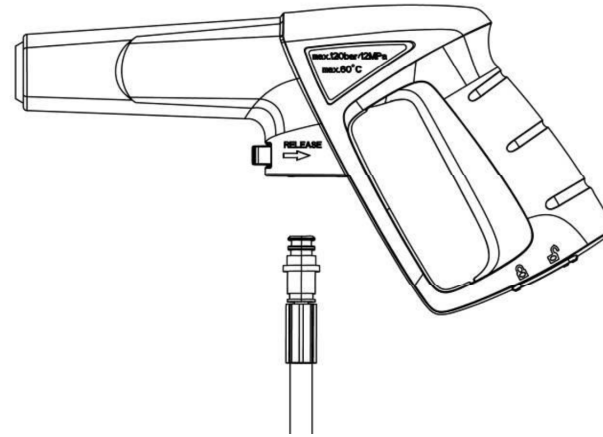
1. Τοποθέτηση του ακροφυσίου ψεκασμού

- Τοποθετήστε το ακροφύσιο ψεκασμού στο πιστόλι και περιστρέψτε το μέχρι να φράξουν τελείως και τα δύο μέρη.



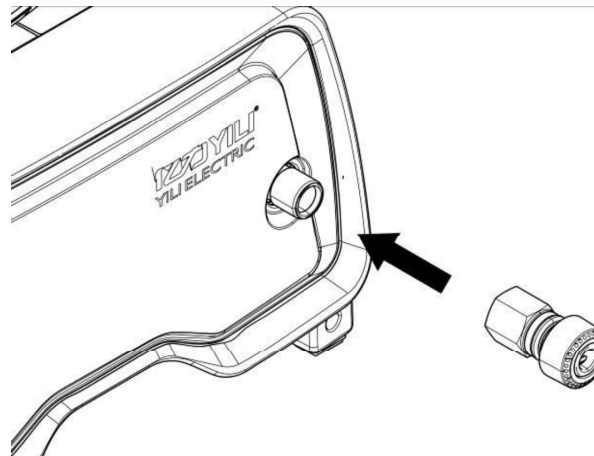
2. Συνδέστε τον εύκαμπτο σωλήνα υψηλής πίεσης στο πιστόλι

- Συνδέστε το ασημί άκρο του εύκαμπτου σωλήνα υψηλής πίεσης στο πιστόλι και γυρίστε το παξιμάδι όπως φαίνεται για να ασφαλίσετε τη σύνδεση.



3. Συνδέστε τον εύκαμπτο σωλήνα υψηλής πίεσης στην έξοδο νερού

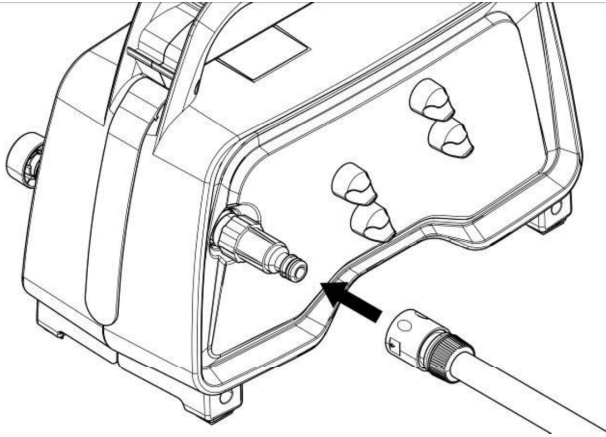
Συνδέστε το άλλο άκρο του εύκαμπτου σωλήνα υψηλής πίεσης στην έξοδο νερού στο πλαστικό υψηλής πίεσης και περιστρέψτε το μαύρο περιστρεφόμενο άκρο της συσκευής όπως φαίνεται για να ασφαλίσετε τη σύνδεση.



4. Συνδέστε τον εύκαμπτο σωλήνα κήπου στην είσοδο

νερό

Συνδέστε τον προσαρμογέα εύκαμπτου σωλήνα κήπου (θηλυκό εξάρτημα) στην είσοδο νερού του μηχανήματος πλύσης πίεσης και, στη συνέχεια, βιδώστε τον εύκαμπτο σωλήνα κήπου (αρσενικό άκρο) στον προσαρμογέα εύκαμπτου σωλήνα κήπου.



Ενεργοποίηση

Τοποθετήστε τη συσκευή σε επίπεδη επιφάνεια.

Εισαγάγετε το φως στην πρίζα.

Παροχή νερού

Για ηλεκτρικά δεδομένα, ανατρέξτε στην πινακίδα.

 Π Ρ Ο Σ Ο Χ Η

προσαρμοσμένο να λειτουργεί με τον εύκαμπτο σωλήνα αναρρόφησης YILI με βαλβίδα αντίστροφης ροής για τη συλλογή επιφανειακών υδάτων, π.χ. από δεξαμενές νερού ή λίμνες.

Γεμίστε τον εύκαμπτο σωλήνα αναρρόφησης με νερό.

Βιδώστε τον εύκαμπτο σωλήνα αναρρόφησης στη σύνδεση νερού του μηχανήματος και τοποθετήστε τον στην παροχή νερού.

Εξαερώστε τη συσκευή ως εξής:

- Ενεργοποιήστε τη συσκευή "OFF / ON"
Ξεκλειδώστε τη σκανδάλη του πιστολιού σκανδάλης.
Πατήστε τη σκανδάλη του πιστολιού σκανδάλης,

η συσκευή ανάβει.

Λειτουργήστε τη μονάδα (μέγιστο 2 λεπτά) μέχρι να εμφανιστεί νερό στο πιστόλι εκκένωσης χωρίς φυσαλίδες.

- Αφήστε τη σκανδάλη του πιστολιού σκανδάλης.
• Κλειδώστε τη σκανδάλη του πιστολιού σκανδάλης.

 Π Ρ Ο Σ Ο Χ Η

Η χρήση της συσκευής χωρίς νερό για περισσότερα

Λειτουργία πλυστικού υψηλής πίεσης

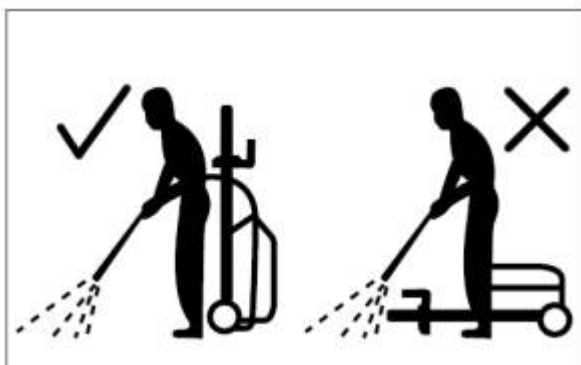
⚠ ΠΡΟΕΙΔΟΠΟΙΗΣΗ

Κρατήστε απόσταση τουλάχιστον 30 cm όταν χρησιμοποιείτε το πίδακα για να καθαρίσετε βαμμένες επιφάνειες για να αποφύγετε ζημιές.

⚠ ΔΟΠΟΙΗΣΗ Βεβαιωθείτε ότι ο διακόπτης ON / OFF βρίσκεται στη θέση "OFF / O" και τοποθετήστε το φως σε μια σωστά τοποθετημένη πρίζα.

ΠΡΟΣΟΧΗ

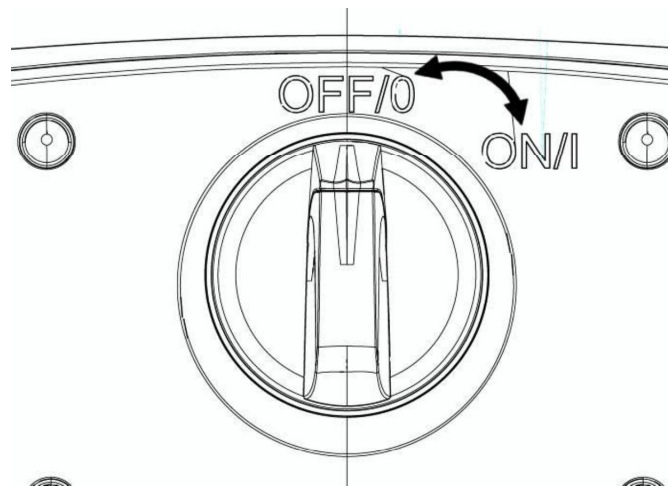
Το πλυντήριο πρέπει να χρησιμοποιείται σε όρθια θέση σε ασφαλή και σταθερή επιφάνεια



Συνδέστε τη συσκευή στην παροχή ρεύματος και στην παροχή νερού όπως περιγράφεται.

- Ανοίξτε τη βρύση του νερού
- Κρατήστε το πιστόλι ψεκασμού και με τα

- Αφήστε τη σκανδάλη.
- Ενεργοποιήστε το διακόπτη "OFF / ON" ".



Κρατήστε το πιστόλι ψεκασμού και με τα δύο χέρια. Κατευθύνετε τη ροή του νερού προς το αντικείμενο που θέλετε να καθαρίσετε και πιέστε τη σκανδάλη.

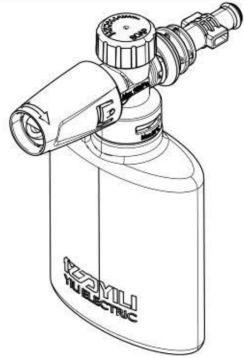
Αφήστε τη σκανδάλη του πιστολιού σκανδάλης.

Η συσκευή θα σβήσει και θα σταματήσει τη ροή του νερού. Η συσκευή θα εξακολουθεί να βρίσκεται υπό υψηλή πίεση.

ΠΡΟΕΙΔΟΠΟΙΗΣΗ! Προσέξτε την ανάκρουση όταν πιέζετε τη σκανδάλη!

Το απορρυπαντικό μπορεί να προστεθεί μόνο όταν το μηχάνημα λειτουργεί σε λειτουργία χαμηλής πίεσης.

Σταμάτημα εργασίας



Τραβήξτε απαλά προς τα έξω το ενσωματωμένο δοχείο απορρυπαντικού.

Γεμίστε τη δεξαμενή με απορρυπαντικό σχεδιασμένο ειδικά για πλυντήριο πίεσης.

Πιέστε τη φιάλη απορρυπαντικού με το άνοιγμα προς τα κάτω.

Συνιστώμενη μέθοδος καθαρισμού

Ψεκάστε το απορρυπαντικό με φειδώ σε στεγνή επιφάνεια και αφήστε το να αντιδράσει, αλλά μην το στεγνώσετε.

- Αφαιρέστε τα υπολείμματα από την επιφάνεια

τεμάχιο εργασίας με υψηλή πίεση.

Μετά την εργασία με απορρυπαντικό

- Αφήστε τη σκανδάλη του πιστολιού σκανδάλης.
- Κλειδώστε τη σκανδάλη του πιστολιού σκανδάλης.
- Τοποθετήστε το πιστόλι σκανδάλης με τη λόγχη ψεκασμού σε κατάλληλο σημείο.

Σε μεγαλύτερα διαλείμματα (πάνω από 5 λεπτά), απενεργοποιήστε επίσης το μηχάνημα χρησιμοποιώντας το διακόπτη "OFF / ON".
Ολοκλήρωση εργασιών

- Αφήστε τη σκανδάλη του πιστολιού σκανδάλης.
- Θέστε τη συσκευή OFF / ON.
- Αποσυνδέστε το φισ από την πρίζα.

Αποσυνδέστε τον εύκαμπτο σωλήνα υψηλής πίεσης από το πιστόλι σκανδάλης ή από το μηχάνημα όταν δεν υπάρχει πίεση στο σύστημα.

Α Π Ε Ν Ε Ρ Γ Ο Π Ο Ι Η Σ Η

Πιέστε τη σκανδάλη του πιστολιού σκανδάλης για να ανακουφίσετε την πίεση του συστήματος.

- Αφήστε τη σκανδάλη του πιστολιού σκανδάλης.
- Κλειδώστε τη σκανδάλη του πιστολιού σκανδάλης.

Π Ρ Ο Σ Ο Χ Η

Όταν αποσυνδέετε τον εύκαμπτο σωλήνα